

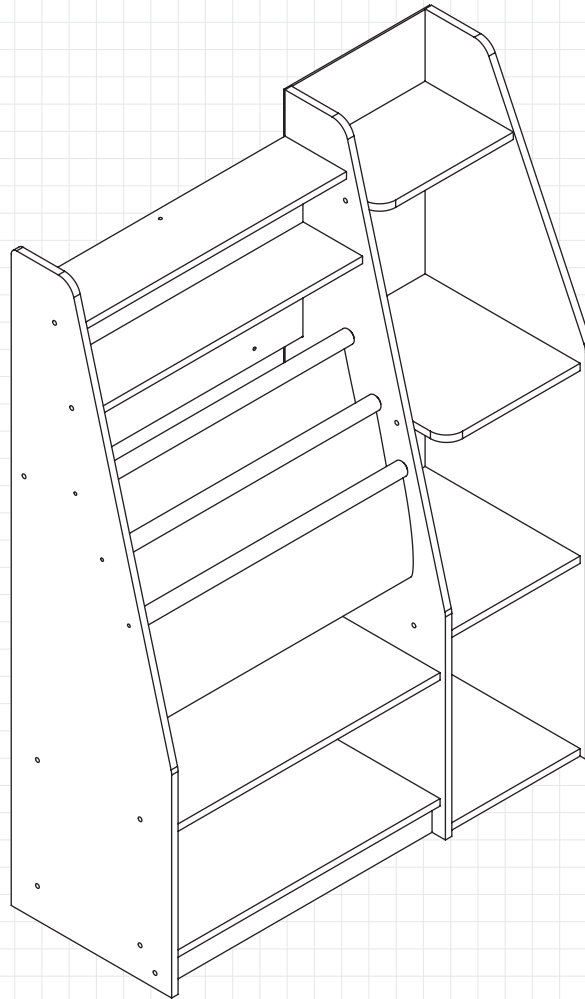


20308
20309

POCKET STORAGE BOOKSHELF
ÉTAGÈRE DE RANGEMENT À
COMPARTIMENTS
LIBRERÍA CON ALMACENAJE
EN BOLSILLOS



CALL US OR GO ONLINE
APPELEZ-NOUS OU ALLEZ EN LIGNE
LLÁMENOS O VISITE NUESTRO SITIO WEB



REV 08/05/2021

ASSEMBLY INSTRUCTIONS / INSTRUCTIONS D'ASSEMBLAGE / INSTRUCCIONES DE MONTAJE

FOR 24/7 ONLINE PARTS REPLACEMENT / POUR LE
REPLACEMENT 24/7 DES PIÈCES EN LIGNE / PARA SOLICITUDES
ONLINE DE PIEZAS DE REPUESTO DE MANERA ININTERRUMPIDA

parts.kidkraft.com

KidKraft, Inc.
4630 Olin Road
Dallas, Texas 75244
USA

customerservice@kidkraft.com

1.800.933.0771
972.385.0100

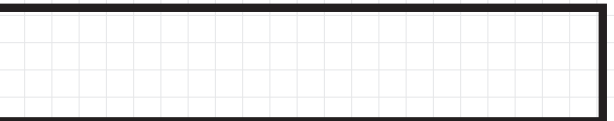
parts.kidkraft.eu

KidKraft Netherlands BV
Olympisch Stadion 8
1076 DE Amsterdam
The Netherlands

europecustomerservice@kidkraft.com

+31 20 305 8620
M-F from 09:00 to 17:30 (GMT+1)

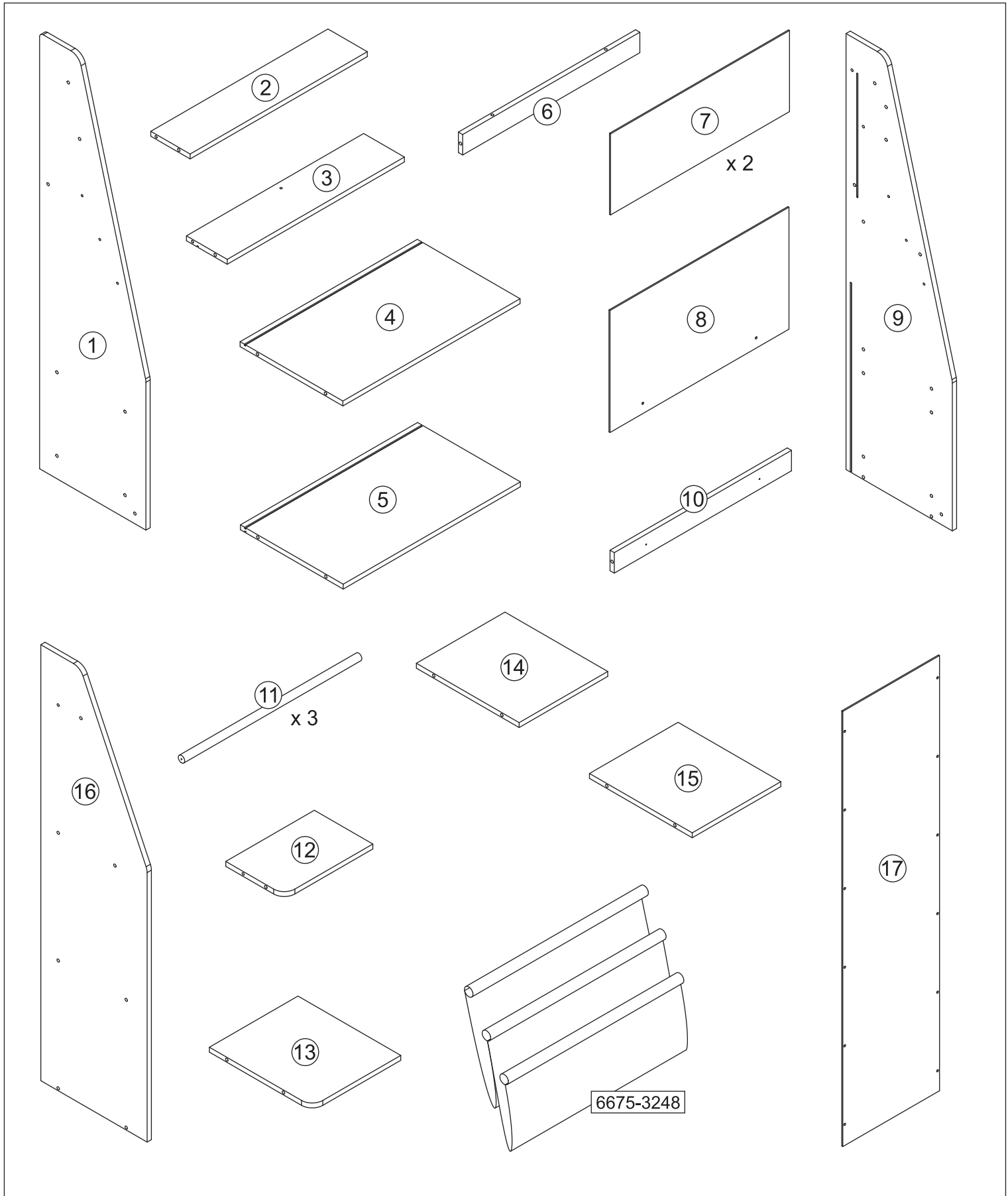
BATCH CODE / CODE DE LOT / CÓDIGO DE LOTE



We do our very best to ensure accuracy in every order, but occasionally we miss something. That's why our warranty covers every single part of your new product for 90 days after purchase.

Nous faisons de notre mieux pour assurer l'exactitude dans chaque commande, mais parfois nous manquons quelque chose. C'est pourquoi notre garantie couvre chaque partie de votre nouveau produit pendant 90 jours après l'achat.

Hacemos nuestro mejor esfuerzo para asegurar la precisión en cada orden, pero a veces se nos olvida algo. Por este motivo, nuestra garantía cubre cada parte de su nuevo producto por los próximos 90 días después de su compra.

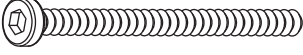

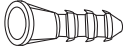
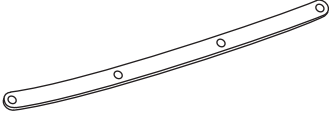



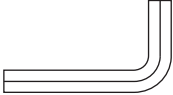



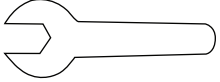
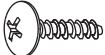






Parts and Hardware
Pièces et matériel
Partes y Piezas Para Instalación
Teile und Befestigungsmaterial
Parti e componenti meccanici



parts.kidkraft.com

customerservice@kidkraft.com
 1.800.933.0771
 972.385.0100

A x 30  50 mm	E x 30 	I x 1 	M x 1 
B x 6  40 mm	F x 8 	J x 1 	x 1 
C x 12  18 mm	G x 1  25 mm	K x 2 	x 1 
D x 2  12 mm	H x 1  35 mm	L x 1 	Tool required: Outils requis : Herramientas necesarias: Benötigtes Werkzeug: Attrezzi necessari:   Phillips® screwdriver Tournevis Phillips® Destornillador Phillips® Kreuzschraubenzieher Cacciavite Phillips®

Parts and Hardware
 Pièces et matériel
 Partes y Piezas Para Instalación
 Teile und Befestigungsmaterial
 Parti e componenti meccanici

All hardware dimensions are approximate.
 Toutes les dimensions du matériel
 sont approximatives.
 Todas las dimensiones de las herramientas
 son aproximaciones.

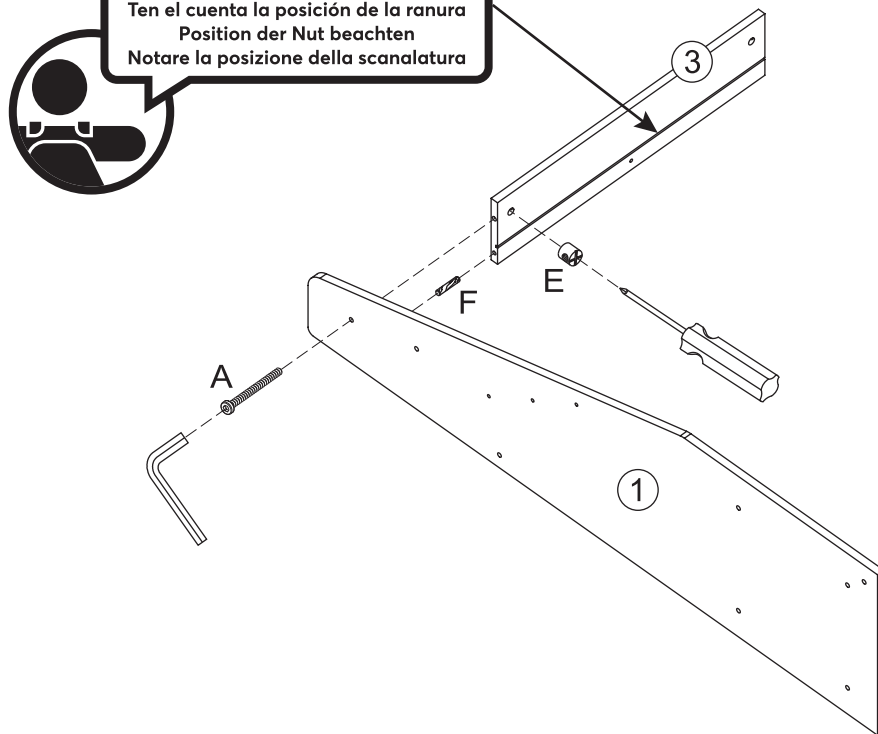
europcustomerservice@kidkraft.com
 +31 20 305 8620
 M-F from 09:00 to 17:30 (GMT+1)

parts.kidkraft.eu

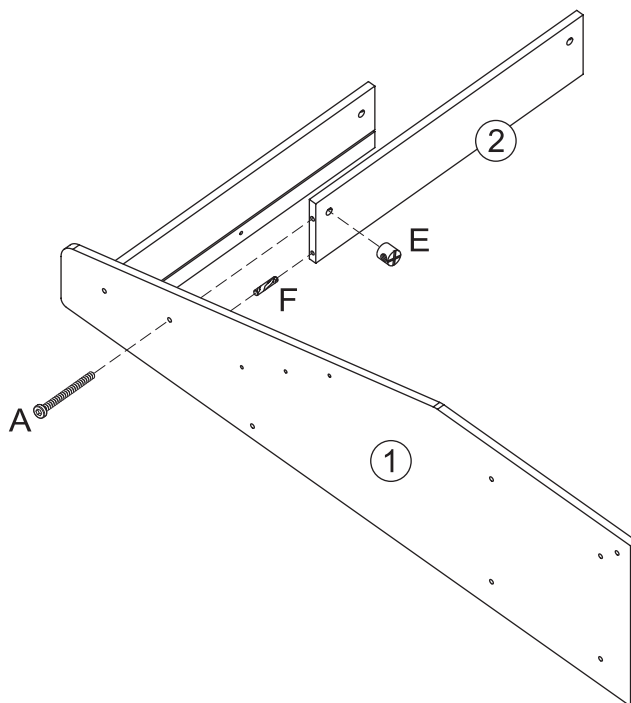


1

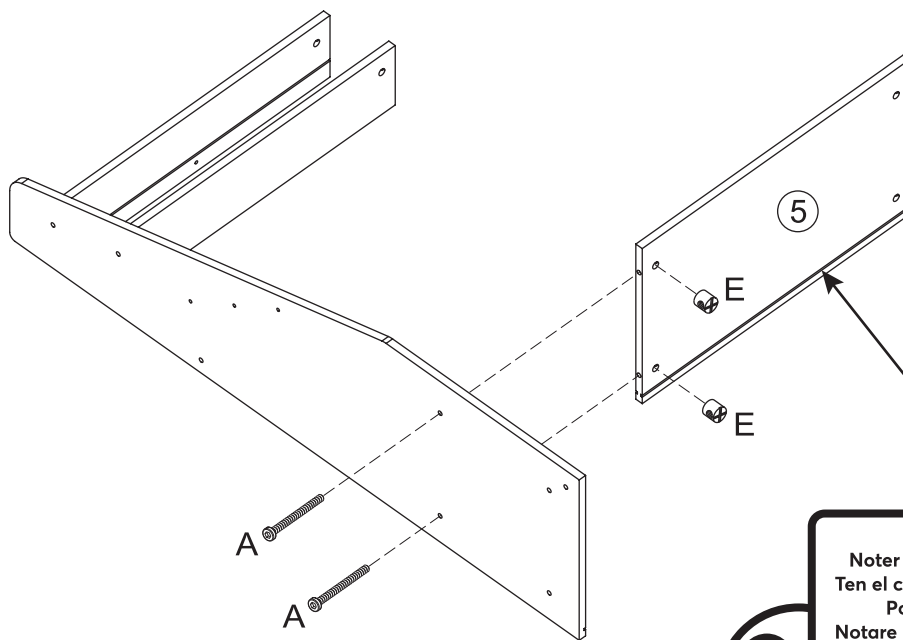
Note groove position
Noter l'emplacement de la rainure
Ten el cuenta la posición de la ranura
Position der Nut beachten
Notare la posizione della scanalatura



2



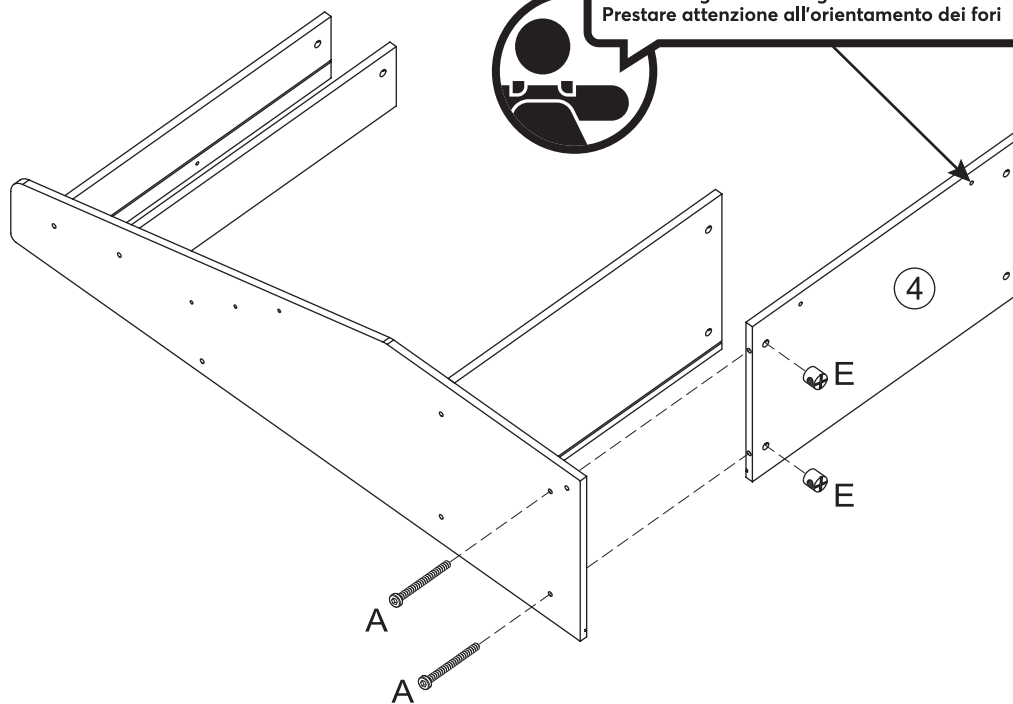
3



Note groove position
 Noter l'emplacement de la rainure
 Ten en cuenta la posición de la ranura
 Position der Nut beachten
 Notare la posizione della scanalatura



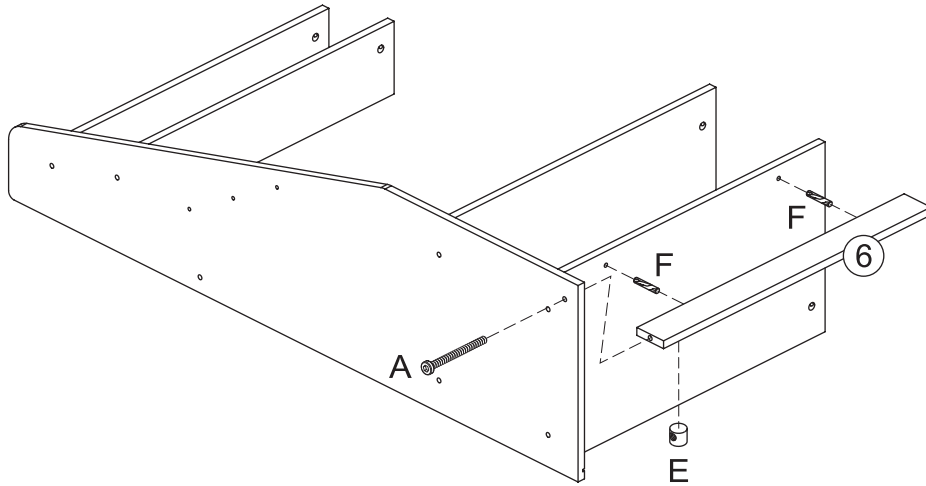
4



Notice hole orientation
 Faites attention à l'orientation des trous
 Tenga en cuenta la orientación de los orificios
 Ausrichtung der Bohrungen beachten
 Prestare attenzione all'orientamento dei fori

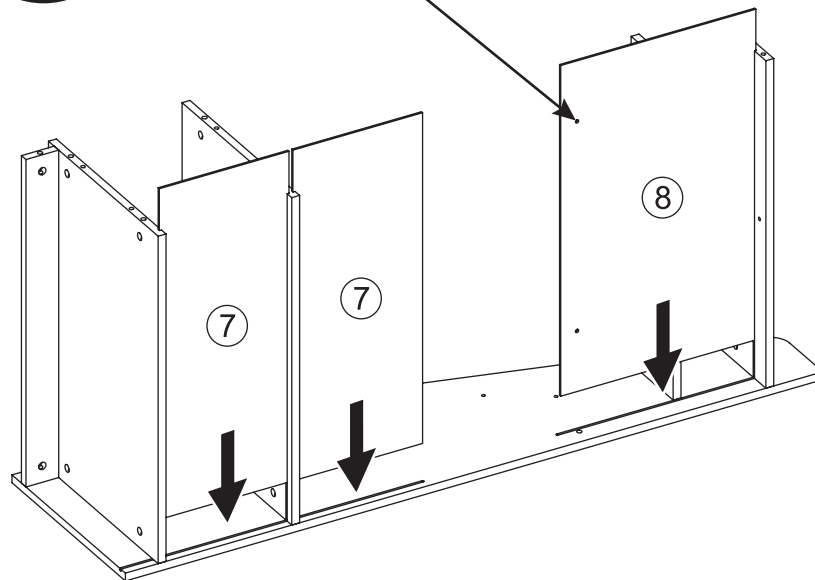


5



6

Notice hole orientation
Faites attention à l'orientation des trous
Tenga en cuenta la orientación de los orificios
Ausrichtung der Bohrungen beachten
Prestare attenzione all'orientamento dei fori

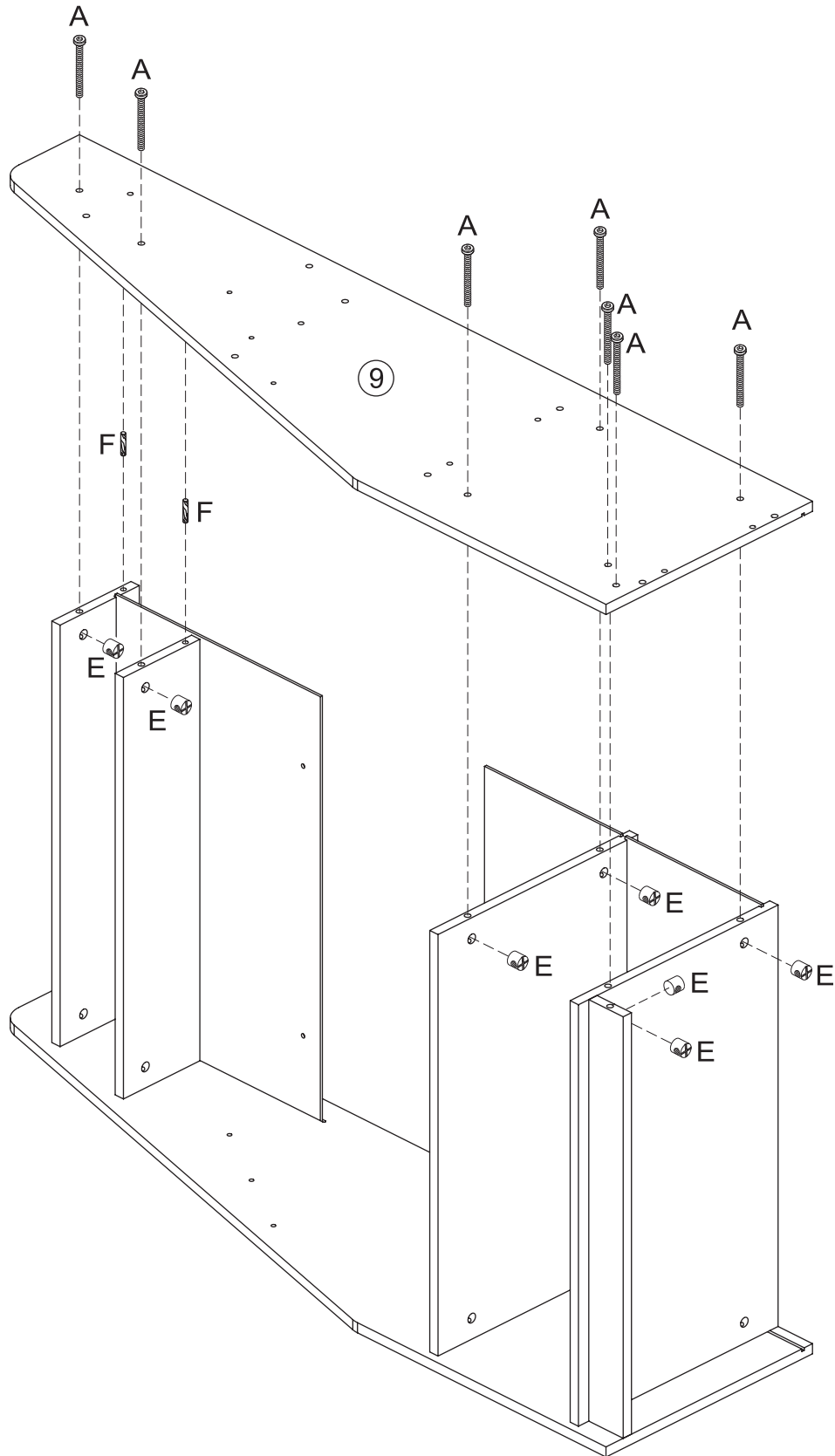


KidKraft
MADE FOR MAKE BELIEVE™

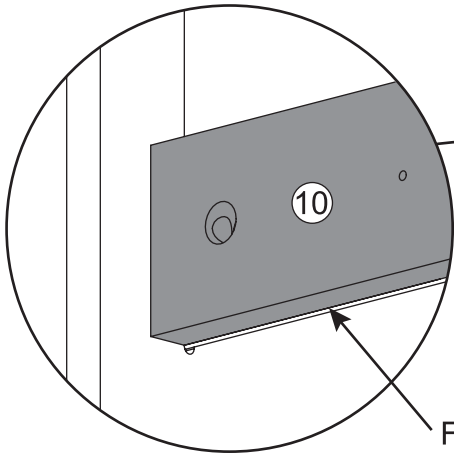
parts.kidkraft.com

customerservice@kidkraft.com
1.800.933.0771
972.385.0100

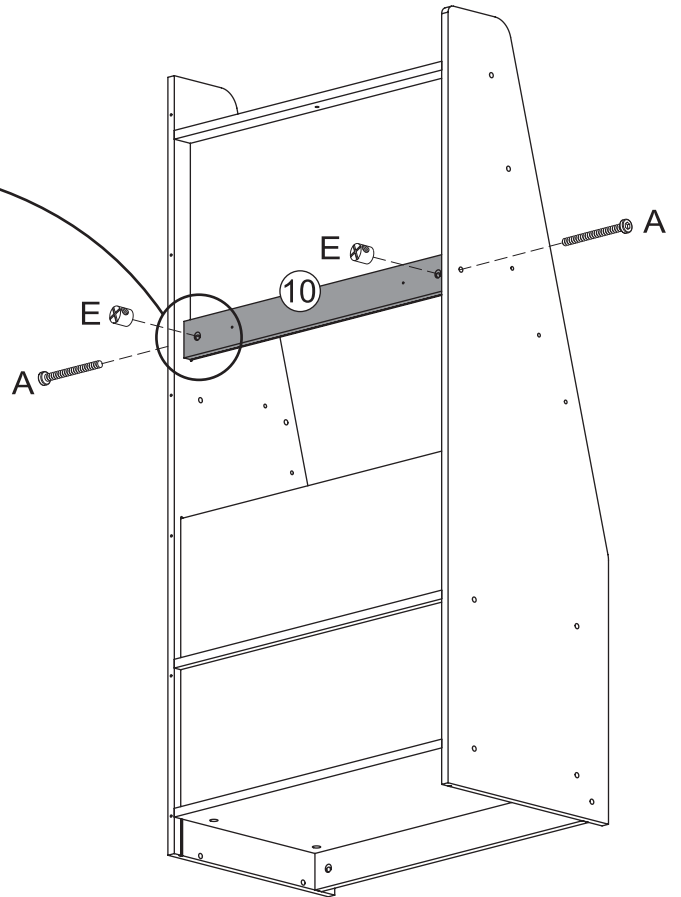
7



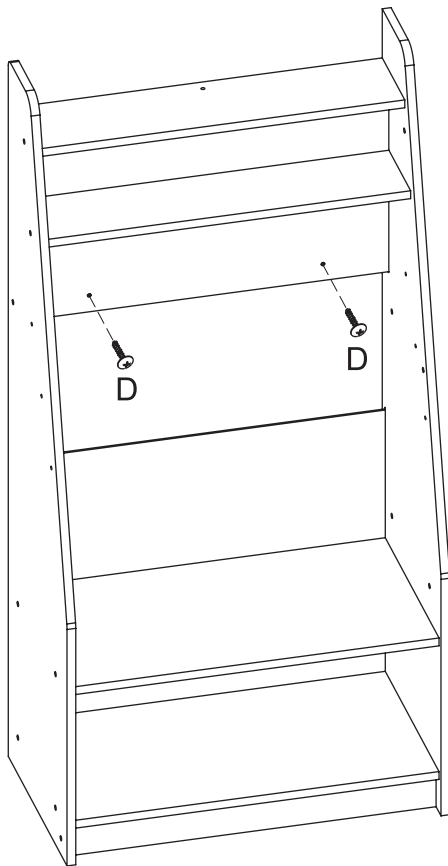
8



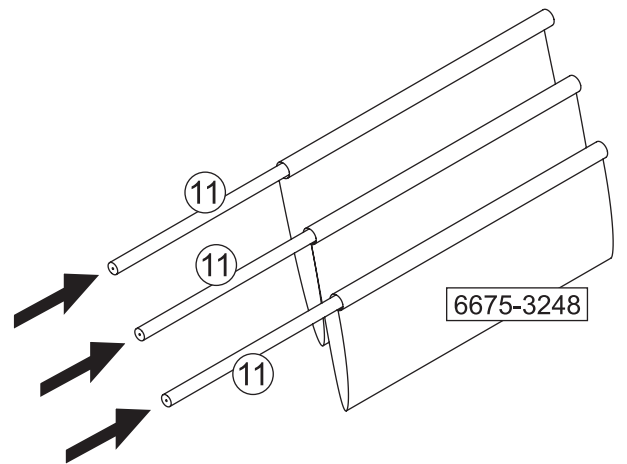
Flush
Aligné
A ras
Bündig
A filo



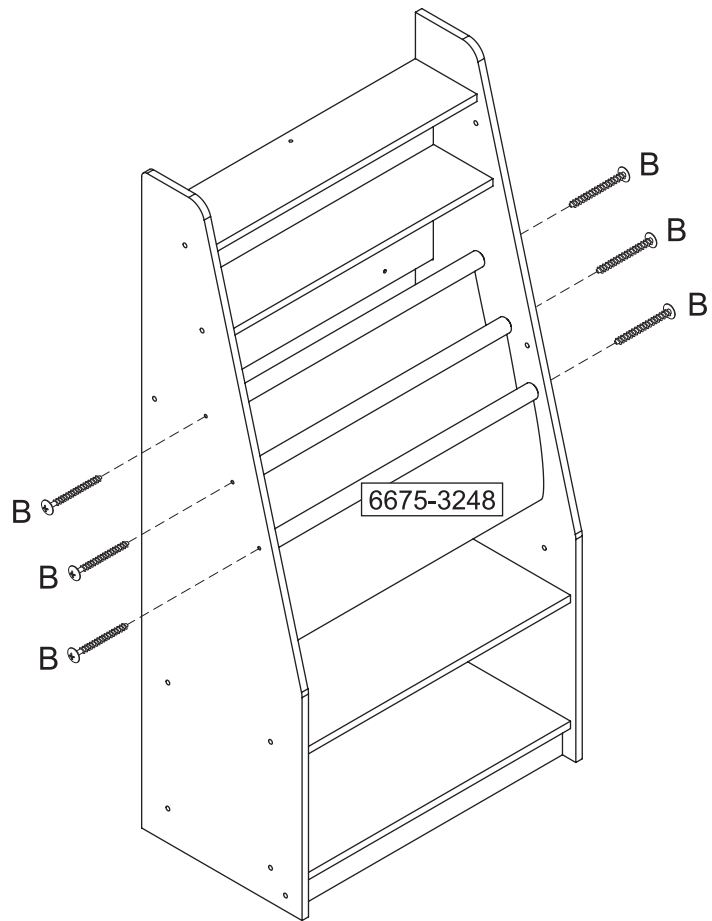
9



10

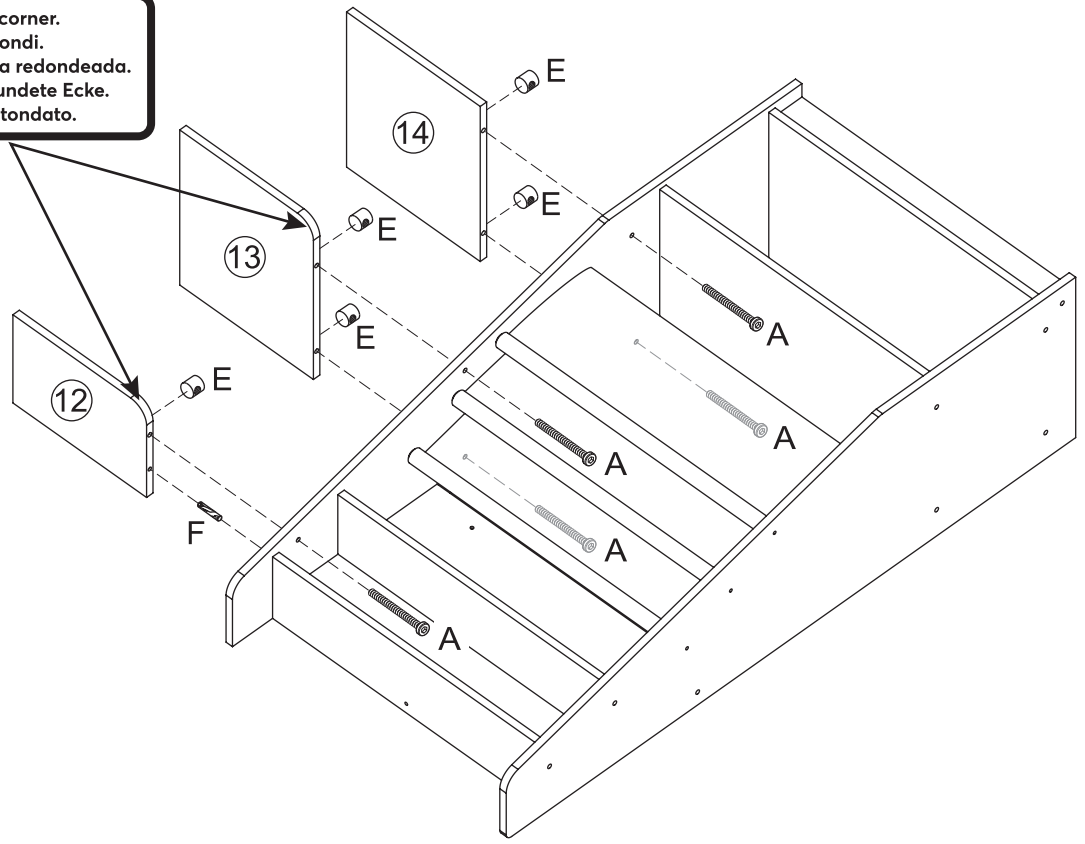


11

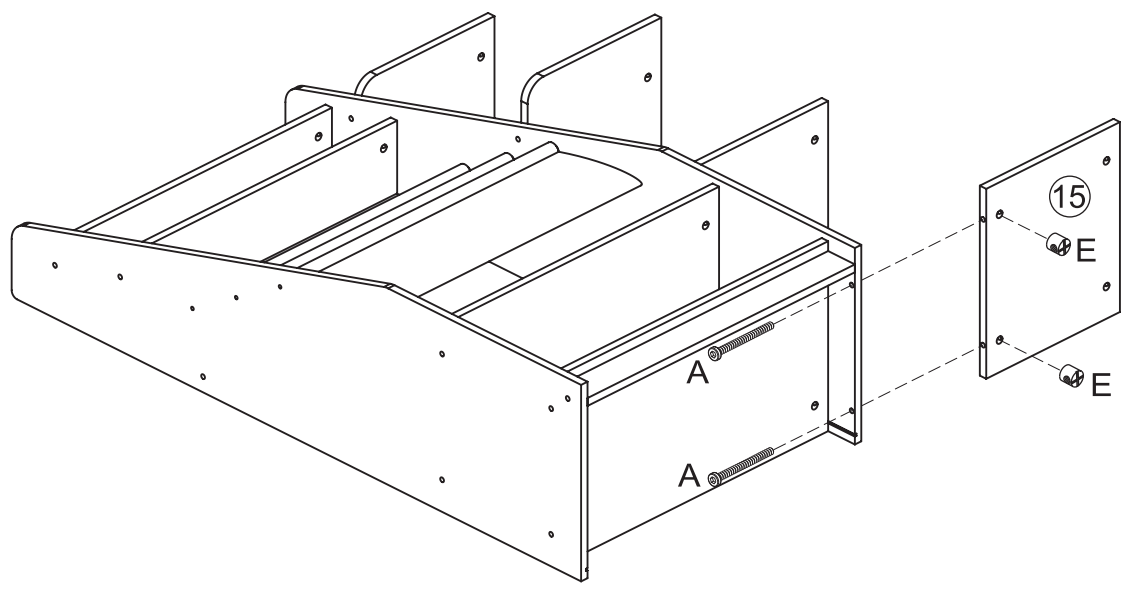


12

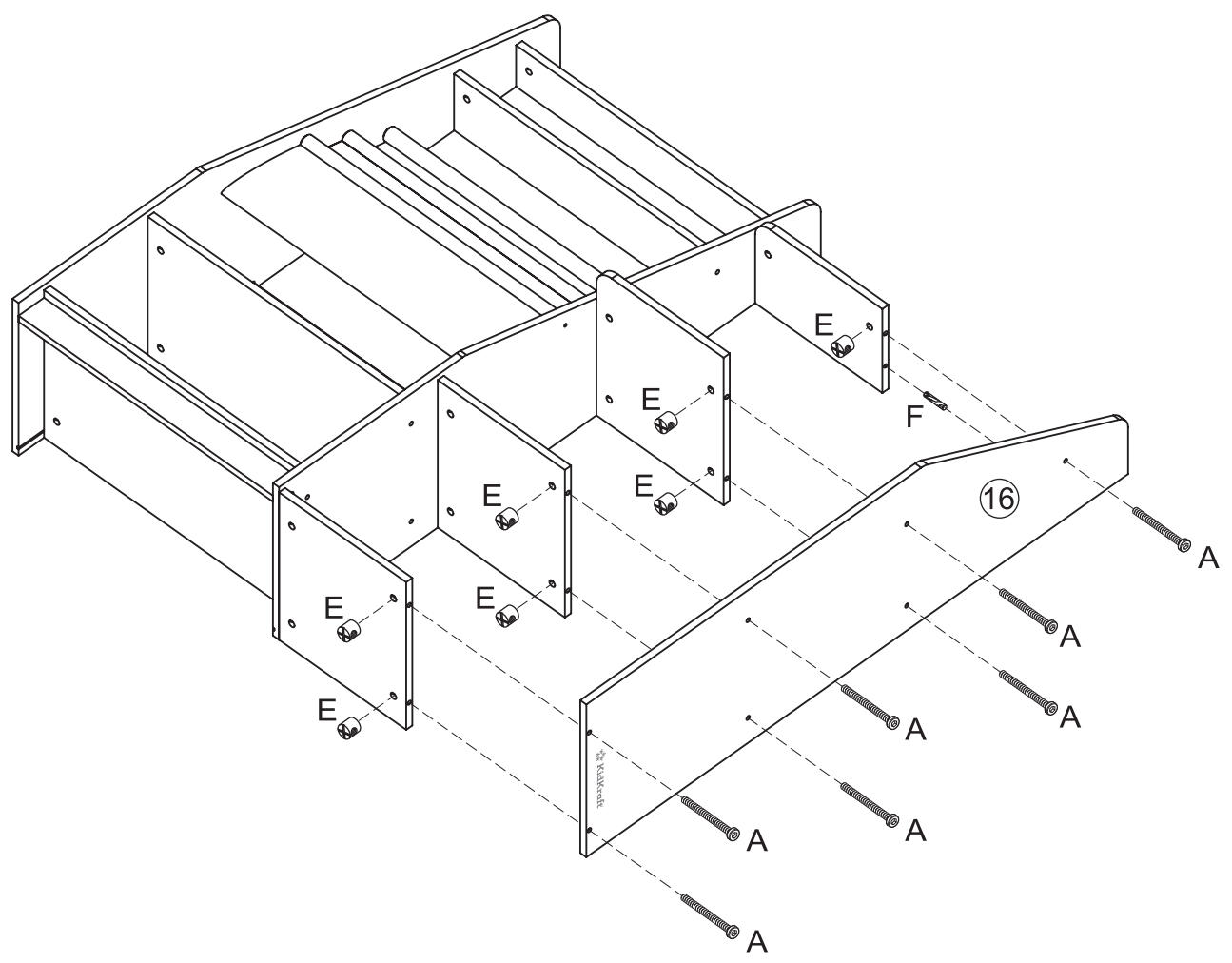
Note the rounded corner.
 Notez le coin arrondi.
 Tenga en cuenta la esquina redondeada.
 Beachten Sie die abgerundete Ecke.
 Notare l'angolo arrotondato.

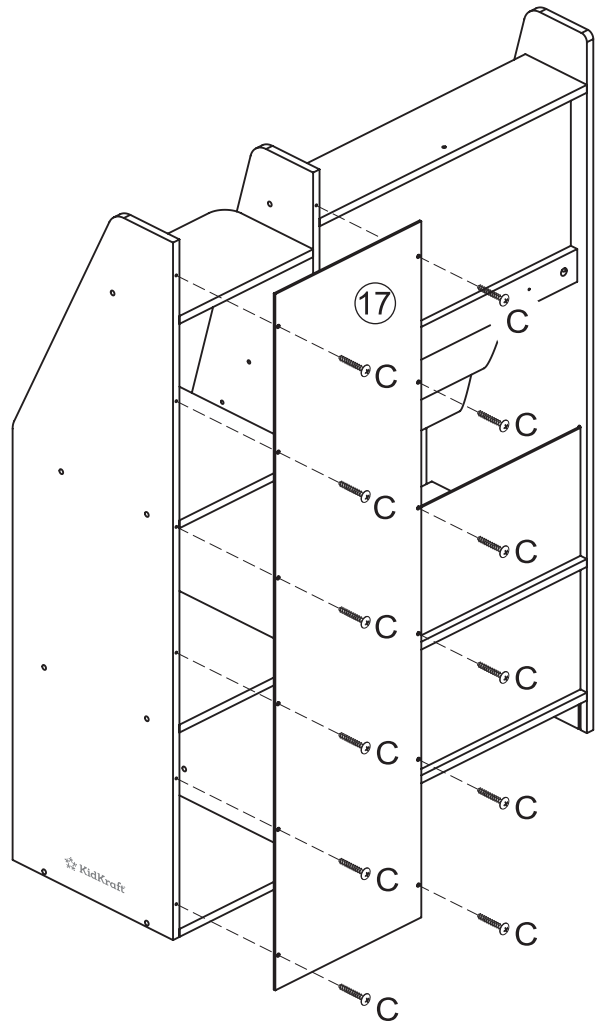


13

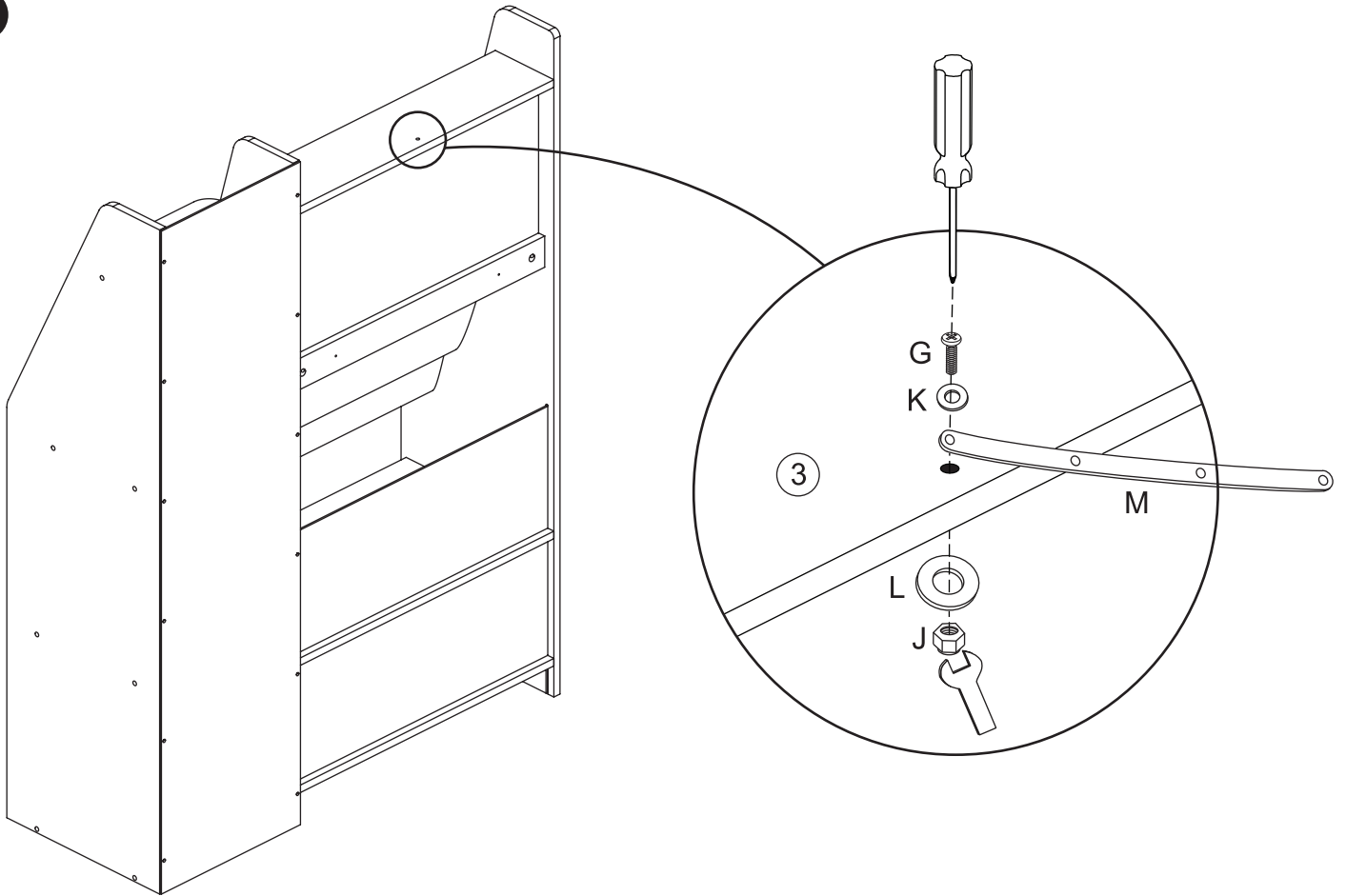


14

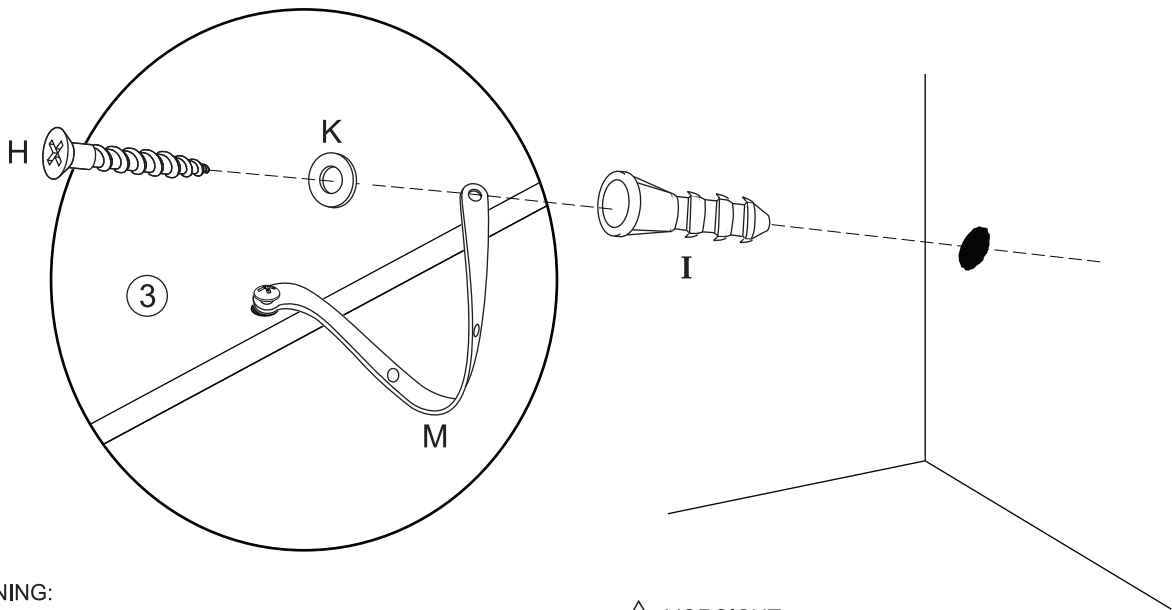




16



17



⚠ WARNING:
Do not install on a wall where items can fall off and injure a child.

⚠ AVERTISSEMENT:
Ne pas installer sur un mur duquel d'autres objets risquent de tomber et blesser un enfant. A monter par un adulte.

⚠ ADVERTENCIA:
No instale en una pared donde otros artículos se puedan caer y lastimar a un niño.

⚠ VORSICHT:
Bitte nicht an einer Wand anbringen, wo Dinge herunterfallen und Kinder verletzen könnten.

⚠ AVVERTENZA:
Non installare su un muro da cui gli articoli possono cadere e ferire il bambino.